

VISCOM

PALBOARD

Printen. Frezen. Koud buigen.



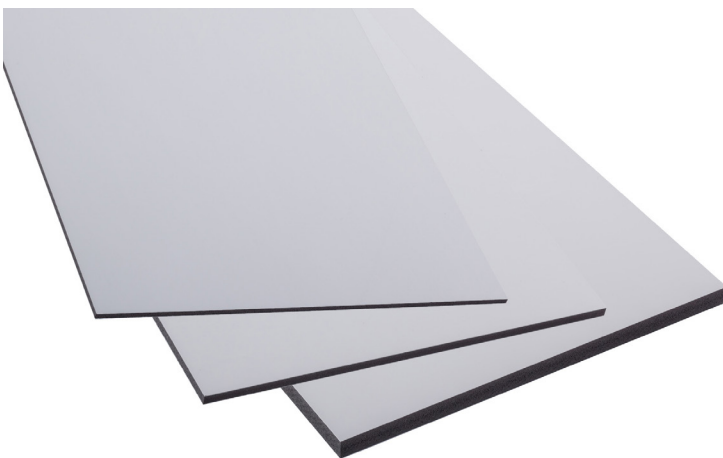
IGEPA PALBOARD™

PALBOARD™ is een innovatieve meerlaagse plaat die de eigenschappen van hard en geschuimd pvc samen brengt. PALBOARD™ heeft een harde PVC toplaag en een lichtgewicht gerecyclede PVC schuim kern. Door deze kenmerken is PALBOARD™ eenvoudig te printen en te snijden. Het materiaal kan ook gevouwen worden wanneer er een V-cut wordt aangebracht. Doordat PALBOARD™ zeer harde toplagen heeft zal het materiaal niet scheuren als het materiaal steeds opnieuw gevouwen wordt.

PALBOARD™ is een ideaal product voor het maken van toonbankdisplays, vloerdisplays, meubels en nog veel meer. Daarbij heeft het materiaal een zeer hoge chemische bestendigheid en voldoet het aan de REACH standaard EC 1907/2006.

De voordelen van PALBOARD;

- Zeer hard en glad oppervlak
- Gerecyclede lichtgewicht kern van geschuimd pvc
- Hoge structuursterkte met een relatief laag gewicht
- Uitstekend bestand tegen chemicaliën en is brandvertragend
- Uitstekende hechting van de inkt
- Beschermende foliecoating is aan twee zijde standaard
- Geschikt voor buiten (alleen de witte kern variant)



De toplagen van PALBOARD™ zijn gemaakt van massief pvc wat resulteert in een ultra glad en stijf oppervlak. De toplagen hebben een zijdeglanzende afwerking waardoor het materiaal zeer goed en mooi te bedrukken is.

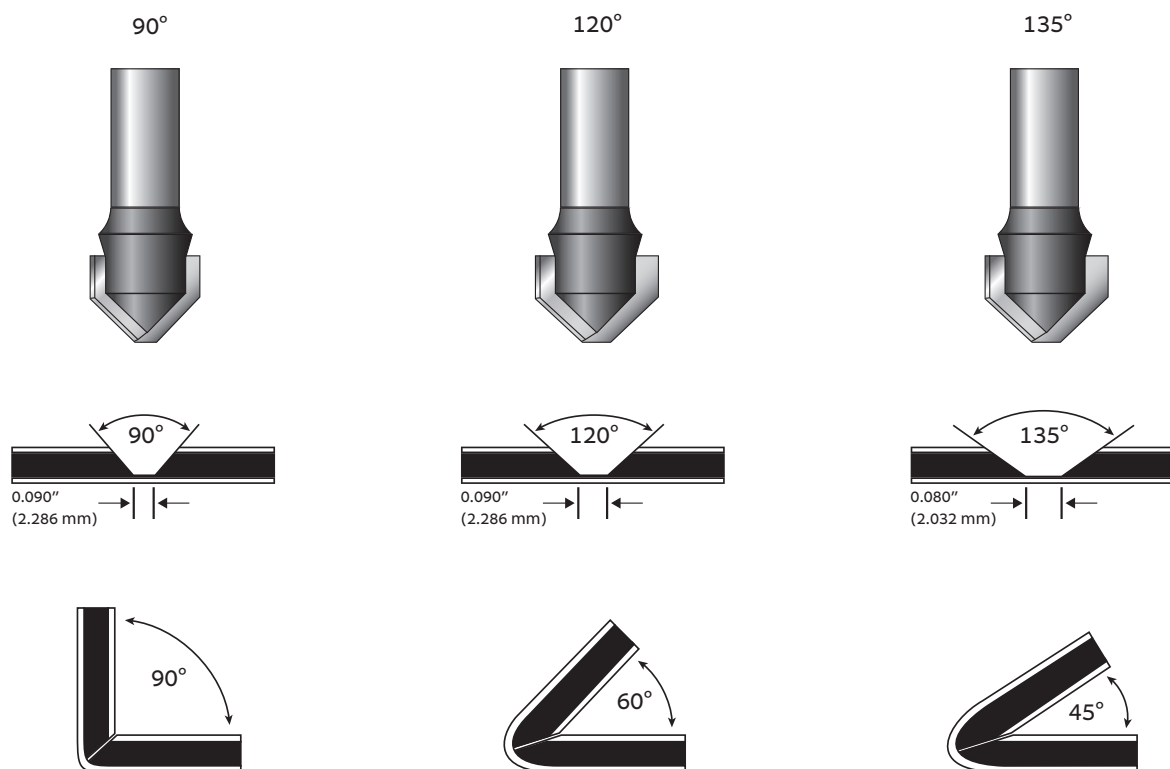
PALBOARD™ is verkrijgbaar in twee varianten; met een zwarte of een witte kern.

Het standaard PALBOARD™ (wit/zwart/wit) heeft een zwarte kern. Deze platen zijn geschikt voor indoor gebruik.

Het PALBOARD™ (wit/wit/wit) heeft een witte kern en is daarentegen ook buiten te gebruiken. Doordat de kern minder warm wordt.

Uniek aan het PALBOARD™ is dat het een harde pvc-toplaag en een lichtgewicht gerecycled pvc-schuim binnen structuur heeft. Het materiaal is daardoor uitermate geschikt voor het contour snijden en vouwen van bepaalde vormen; of je het nu één keer vouwt of 100 keer het zal niet gaan scheuren!

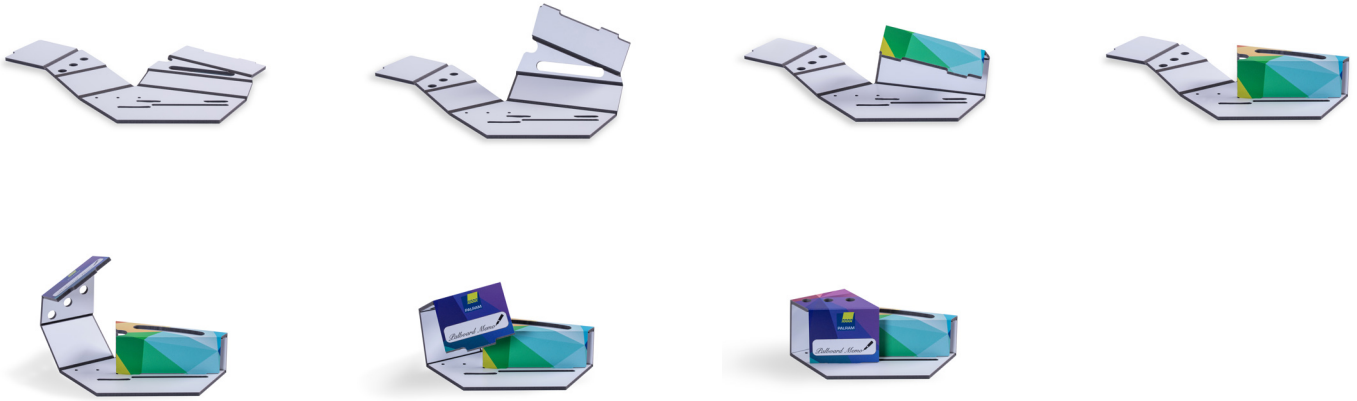
PALBOARD™ kan gemakkelijk worden gevouwen tot 90 graden nadat er met een speciale frees bit een V-cut is gemaakt. De toplagen van het materiaal zijn zo sterk dat na het maken van de V-cut het tot wel 100 x gevouwen kan worden.



PALBOARD™ is ook uitermate geschikt om ergens tegenaan de bevestigen. Bij het boren van de gaten moet er rekening worden gehouden met een afstand van 25 mm rondom bij de hoeken.

PALBOARD

TOEPASSINGEN



IGEPA Nederland B.V.

Biezenwei 16

4004 MB Tiel

T 088 344 59 00

viscom@igepa.nl

